

**ONLINEAUCTION**

**ONLINEAUCTION**

**ONLINEAUKTION**



On behalf of the entitled parties we are auctioning online against highest offer the well maintained machines from the pharmaceutical company.

От имени уполномоченных лиц мы продаем исправное оборудование фармацевтической промышленности на онлайн-аукционе.

Im Auftrag der Berechtigten versteigern wir online gegen Höchstgebot die gepflegten Anlagen des Pharmaunternehmens.

**Biomed Lublin Wytwórnia Surowic i Szczepionek SA.**

**ul. Uniwersytecka 10  
PL-20029 Lublin**

**Date/ Дата /Datum  
30.04.2019**

End/Конец/Ende: 12:00 a.m./утро/Uhr

**Viewing:**

Viewing is possible at any time. Please schedule your visit.

**Осмотр:**

Просмотр возможен в любое время. Пожалуйста, запланируйте ваш визит.

**Besichtigung:**

Eine Besichtigung ist jederzeit möglich. Wir bitten um telefonische Voranmeldung.

Online bidding is possible immediately on [www.netbid.com](http://www.netbid.com)

Онлайн торги возможны сразу на [www.netbid.com](http://www.netbid.com)

Eine Gebotsabgabe ist ab sofort möglich auf [www.netbid.com](http://www.netbid.com)



**X14940-1** Machines for washing glass and/or plastic containers used in pharmaceutical industry.

**Linear washer - HYDRA 1000 4 I**

The machine ensures the removal of at least 3 log. of particulate contamination (particles such as glass, fibres, oxides, etc.). The machine has been designed and manufactured conforming to cGMP standards.

**TECHNICAL DATA**

OPERATING SPEED: up to 3.600 containers / hour  
SIZE RANGE OF THE CONTAINERS:  
min. diam. 50 mm  
max. diam. 80 mm  
max. height 180 mm  
min. mouth diam. 10 mm

MACHINE DIMENSIONS:  
width 1650 mm  
length 3655 mm  
height 2000 mm  
MACHINE WEIGHT:  
1650 Kg

**Sterilizing tunnel - BLUE GALAXY 870 FL**

The tunnel has been designed for insertion into production lines requiring continuous dry heat depyrogenation of glass containers. Exposed to a vertical flow of heated air (maximum working temperature 350°C), the container, at its coldest point, reaches temperatures equivalent to 250° C for 15 minutes (3 log. depyrogenation, ref. E.COLI 055-B5, where Z=46,4°C, D-5 min., T.ref.=250°C).

Class 5 air according to ISO 14644 is guaranteed for the entire length of the tunnel.

**Sterilization of the cooling chamber**

**DIMENSIONS AND WEIGHTS**

- length: 3050 mm
- width: 2025 mm
- height: 2980 mm
- weight 3400 kg
  
- useful belt height 950 +/- 25 mm
- useful belt width 870 mm
- useful hot zone length 904 mm
- useful hot zone surface 0,787 m2
- useful cooling zone length 1044 mm
- useful cooling zone surface 0,910 m2

**X14940-2** Machines for washing glass and/or plastic containers used in pharmaceutical industry.

**Linear washer - HYDRA 1000 6 C**

The machine ensures the removal of at least 3 log. of particulate contamination (particles such as glass, fibres, oxides, etc.). The machine has been designed and manufactured conforming to cGMP standards.

**TECHNICAL DATA**

OPERATING SPEED: up to 7.200 containers / hour  
SIZE RANGE OF THE CONTAINERS: min. diam. 20 mm  
max. diam. 52 mm  
SOUND EMISSION LEVEL: < 80 Db.  
HEIGHT OF UNLOADING SURFACE: 950 mm.(+/- 25) mm  
MACHINE DIMENSIONS:  
width 1650 mm  
length 3655 mm  
height 2000 mm  
MACHINE WEIGHT: 1650 Kg

**Sterilizing tunnel - BLUE GALAXY 550 FL**

The tunnel has been designed for insertion into production lines requiring continuous dry heat depyrogenation of glass containers. Exposed to a vertical flow of heated air (maximum working temperature 350°C), the container, at its coldest point, reaches temperatures equivalent to 250° C for 15 minutes (3 log. depyrogenation, ref. E.COLI 055-B5, where Z=46,4°C, D-5 min., T.ref.=250°C).

Class 5 air according to ISO 14644 is guaranteed for the entire length of the tunnel.

**Sterilization of the cooling chamber**

**DIMENSIONS AND WEIGHTS**

- length: 3050 mm
- width: 1705 mm
- height: 2980 mm
- weight 2900 kg
- useful belt height 950 +/- 25 mm
- useful belt width 550 mm
- useful hot zone length 904 mm
- useful hot zone surface 0,50 m2
- useful cooling zone length 1044 mm
- useful cooling zone surface 0,57 m2

The lines were manufactured and delivered in 2015 (November). The lines after delivery were never used; they are packed hermetically and stored in this condition. Before the delivery, the lines were subjected to the manufacturer's FAT tests (Factory Acceptance Test), which was confirmed by the protocol confirming that all technical and quality requirements were met.

**Online item numbers: X14940-1 – X14940-2**  
**Online bidding is possible immediately on [www.netbid.com](http://www.netbid.com)**

**X12940-1** Моечная машина для промывки стеклянной и/или пластмассовой тары применяемой в фармацевтической промышленности

**Линейная моечная машина - HYDRA 1000 4 I**

Машина обеспечивает удаление частиц в степени 3 log. (как стекло, волокна, окиси и т.п.). Машина запроектирована и выполнена согласно стандартам GMP.

**ТЕХНИЧЕСКИЕ ХАРАКТЕРИСТИКИ**

**РАБОЧАЯ СКОРОСТЬ:** до 3600 шт. тары в час  
**ДИАПАЗОН ГАБАРИТНЫХ РАЗМЕРОВ ТАРЫ:**  
мин. Ф 50 мм  
макс. Ф 80 мм  
макс. высота 180 мм  
мин. Ф горла. 10 мм

**ГАБАРИТЫ МАШИНЫ:**

ширина 1650 мм  
длина 3655 мм  
высота 2000 мм  
**ВЕС МАШИНЫ:**  
1 650 кг

**Стерилизующий туннель - BLUE GALAXY 870 FL**

Туннель запроектирован для применения в производственных линиях требующих постоянной депирогенизации стеклянной тары сухим жаром. Стерилизуемый объект подвергается воздействию горячего воздуха (максимальная рабочая температура 350°C), посуда в самой холодной точке нагревается до температуры 250°C на протяжении 15 минут (депирогенизация 3 log. в отношении к E.COLI 055-B5, где Z = 46,4°C, D-5 мин., Относительная температура = 250°C). 5-й класс очистки воздуха согласно ISO 14644 гарантирован на всей протяженности туннеля.  
**Стерилизация камеры охлаждения**

**ГАБАРИТЫ И ВЕС**

- длина: 3 050 мм  
- ширина: 2 025 мм  
- высота: 2 980 мм  
- вес: 3 400 кг

- рабочая высота конвейера 950 +/- 25 мм  
- рабочая ширина конвейера 870 мм  
- рабочая длина зоны подогрева 904 мм  
- рабочая площадь зоны подогрева 0,787 м2  
- рабочая длина зоны охлаждения 1044 мм  
- рабочая площадь зоны охлаждения 0,910 м2

**X12940-2** Моечная машина для промывки стеклянной и/или пластмассовой тары применяемой в фармацевтической промышленности

**Линейная моечная машина - HYDRA 1000 6 C**

Машина обеспечивает удаление частиц в степени 3 log. (как стекло, волокна, окиси и т.п.). Машина запроектирована и выполнена согласно стандартам GMP.

**ТЕХНИЧЕСКИЕ ХАРАКТЕРИСТИКИ**

**РАБОЧАЯ СКОРОСТЬ:** до 7200 шт. тары в час  
**ДИАПАЗОН ГАБАРИТНЫХ РАЗМЕРОВ ТАРЫ:** мин. диаметр. 20 mm макс. диаметр 52 mm  
**ШУМОИЗЛУЧЕНИЕ:** < 80 dB.  
**ВЫСОТА РАЗГРУЗОЧНОЙ ПЛАТФОРМЫ:** 950 мм  
**ГАБАРИТЫ МАШИНЫ:**  
ширина 1650 мм  
длина 3655 мм  
высота 2000 мм  
**ВЕС МАШИНЫ:** 1650 кг

**Стерилизующий туннель - BLUE GALAXY 550 FL**

Туннель запроектирован для применения в производственных линиях требующих постоянной депирогенизации стеклянной тары сухим жаром. Стерилизуемый объект подвергается воздействию горячего воздуха (максимальная рабочая температура 350°C), посуда в самой холодной точке нагревается до температуры 250°C на протяжении 15 минут (депирогенизация 3 log. в отношении к E.COLI 055-B5, где Z = 46,4°C, D-5 мин., Относительная температура = 250°C). 5-й класс очистки воздуха согласно ISO 14644 гарантирован на всей протяженности туннеля.  
**Стерилизация камеры охлаждения**

**ГАБАРИТЫ И ВЕС**

- длина: 3050 мм  
- ширина: 1705 мм  
- высота: 2980 мм  
- вес 2900 кг  
- рабочая высота конвейера 950 +/- 25 мм  
- рабочая ширина конвейера 550 мм  
- рабочая длина зоны подогрева 904 мм  
- рабочая площадь зоны подогрева 0,50 м2  
- рабочая длина зоны охлаждения 1044 мм  
- рабочая площадь зоны охлаждения 0,57 м2

Линии были изготовлены и поставлены в 2015 году (ноябрь). Линии после доставки никогда не использовались; они упакованы герметично и хранятся в этом состоянии.

Перед поставкой линии прошли производственные испытания FAT (Заводские приемочные испытания), на основании которых составлен протокол подтверждающий, что все технические и качественные требования были выполнены.

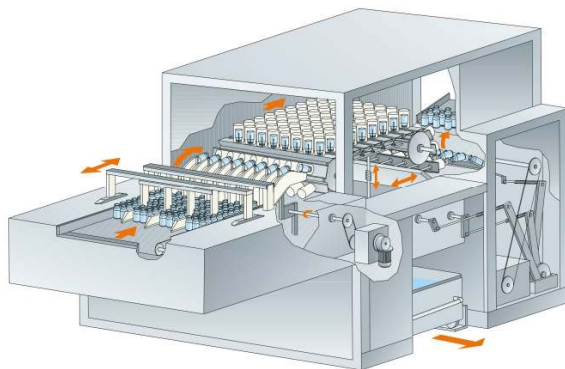
**Номера лотов онлайн: X14940-1– X14940-2**  
**Онлайн-торги возможны сразу на [www.netbid.com](http://www.netbid.com)**



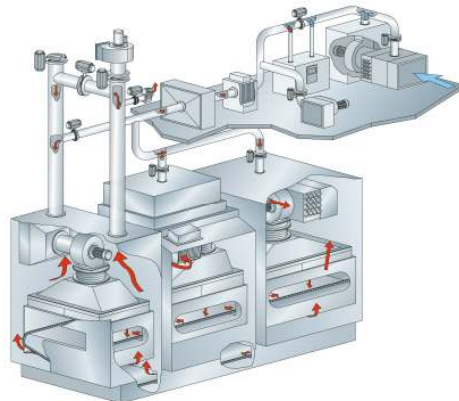
**X14940-1**



**X14940-1**



**X14940-1**



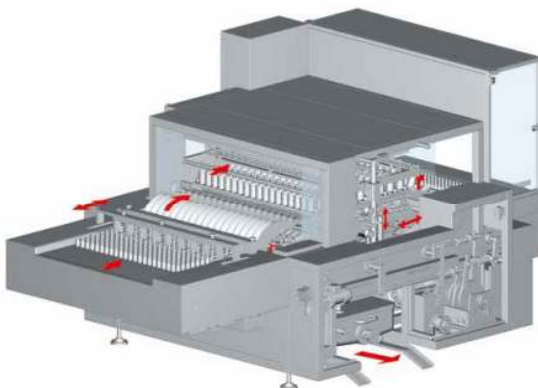
**X14940-1**



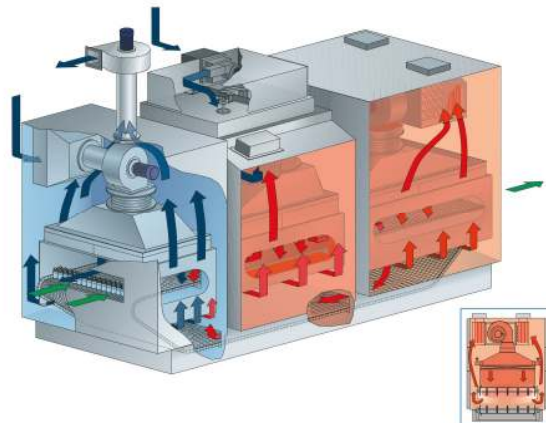
**X14940-2**



**X14940-2**



**X14940-2**



**X14940-2**

**X14940-1** Maschinen zum Waschen von Glas- und / oder Kunststoffbehältern für die pharmazeutische Industrie.

**Behälterspülmaschine - HYDRA 1000 4 I**

Die Maschine versichert, dass die Partikel mindestens in grad 3 log. entfernt werden. (Partikel wie Glas, Fasern, Oxide usw.). Die Maschine wurde gemäß den cGMP-Normen hergestellt.

**TECHNISCHE DATEN**

**BETRIEBSGESCHWINDIGKEIT:** bis zu 3.600 Behälter / Stunde

**GRÖSSENBEREICH DER BEHÄLTERN:**

Min. Durchmesser: 50 mm  
Max. Durchmesser: 80 mm  
Max. Höhe 180: mm  
Min. Behälterhalsdurchmesser: 10 mm  
ENTLADUNGSHÖHE: 950 mm (+/- 25) mm

**MASCHINENABMESSUNGEN:**

Breite 1650 mm  
Länge 3655 mm  
Höhe 2000 mm  
MASCHINENGEWICHT: 1650 kg

**Sterilisiertunnel - BLUE GALAXY 870 FL**

Der Tunnel wurde für einen Einsatz in Produktionslinien konzipiert, die eine kontinuierliche Depyrogenisierung von Glasbehältern mit trockener Wärme erfordern. In einem vertikalen Heißluftstrom (maximale Betriebstemperatur von 350 ° C) erreicht der Behälter an seiner kältesten Stelle 15 Minuten lang Temperaturen, die 250 ° C entsprechen (3 log. Depyrogenisierung, Ref. E.COLI 055-B5, wobei Z = 46,4 ° C, D-5 Minuten, Temperatur ref. = 250 ° C). Luft der Klasse 5 nach ISO 14644 wird für die gesamte Länge des Tunnels garantiert.

**Sterilisation der Kühlkammer**

**ABMESSUNGEN UND GEWICHTE**

- Länge: 3050 mm  
- Breite: 2025 mm  
- Höhe: 2980 mm  
- Gewicht 3400 kg  
  
- Nutzbandhöhe 950 +/- 25 mm  
- Nutzbandbreite 870 mm  
  
- nützliche Länge der Erwärmungszone: 904 mm  
- Nutzfläche der Erwärmungszone: 0,787 m<sup>2</sup>  
- nützliche Länge der Kühlungszone: 1 044 mm  
- Nutzfläche der der Kühlungszone: 0,910 m<sup>2</sup>

**X14940-2** Maschinen zum Waschen von Glas- und / oder Kunststoffbehältern für die pharmazeutische Industrie.

**Behälterspülmaschine - HYDRA 1000 6 C**

Die Maschine versichert, dass die Partikel mindestens in 3 log. entfernt werden. (Partikel wie Glas, Fasern, Oxide usw.). Die Maschine wurde gemäß den cGMP-Normen hergestellt.

**TECHNISCHE DATEN**

**BETRIEBSGESCHWINDIGKEIT:** bis zu 7.200 Behälter / Stunde

**GRÖSSENBEREICH DER BEHÄLTERN:**

min. Durchmesser 20 mm,  
max. Durchmesser 52 mm  
Geräuschemission: <80 dB.  
ENTLADUNGSHÖHE: 950 mm (+/- 25) mm

**MASCHINENABMESSUNGEN:**

Breite: 1650 mm  
Länge: 3655 mm  
Höhe 2000 mm  
MASCHINENGEWICHT: 1650 kg

**Sterilisiertunnel - BLUE GALAXY 550 FL**

Der Tunnel wurde für einen Einsatz in Produktionslinien konzipiert, die eine kontinuierliche Depyrogenisierung von Glasbehältern mit trockener Wärme erfordern. In einem vertikalen Heißluftstrom (maximale Betriebstemperatur von 350 ° C) erreicht der Behälter an seiner kältesten Stelle 15 Minuten lang Temperaturen, die 250 ° C entsprechen (3 log. Depyrogenisierung, Ref. E.COLI 055-B5, wobei Z = 46,4 ° C, D-5 Minuten, Temperatur ref. = 250 ° C). Die Luft der Klasse 5 nach ISO 14644 wird für die gesamte Länge des Tunnels garantiert.

**Sterilisation der Kühlkammer**

**ABMESSUNGEN UND GEWICHTE**

- Länge: 3050 mm  
- Breite: 1705 mm  
-Höhe: 2980 mm  
Gewicht 2900 kg  
  
- Nutzbandhöhe: 950 +/- 25 mm  
- Nutzbandbreite: 550 mm  
-nützliche Länge der Erwärmungszone: 904 mm  
-Nutzfläche der Erwärmungszone: 0,50 m<sup>2</sup>  
- nützliche Länge der Kühlungszone :1044 mm  
- Nutzfläche der Kühlungszone: 0,57 m<sup>2</sup>

Die Anlagen wurden hergestellt und ausgeliefert in 2015 (November). Alle Geräte wurden nach der Auslieferung nie benutzt, sie werden hermetisch verpackt und in diesem Zustand gelagert.

Vor der Auslieferung wurden die Anlagen vom Hersteller getestet (Factory Acceptance Test), der durch ein entsprechendes Protokoll bestätigt wurde, das anerkannt, dass alle technischen und Qualitätsanforderungen erfüllt wurden.

**Online-Positionsnummern: X14940-1– X14940-2**  
**Eine Gebotsabgabe ist online ab sofort möglich auf [www.netbid.com](http://www.netbid.com)**





**NetBid Polska**  
**Sp. z o. o.**

Żegańska 1  
04-713 Warszawa

T +48 22 636 02 70  
T +48 669 230 321

[pl@netbid.com](mailto:pl@netbid.com)  
[www.netbid.com](http://www.netbid.com)